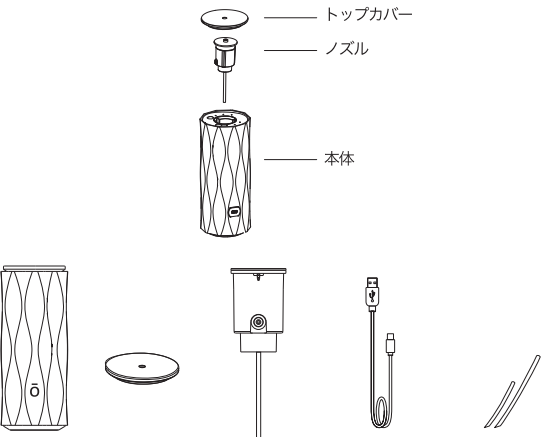
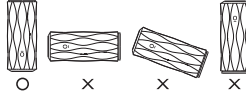

<b>ドテラ®セラミックディフューザー</b>
<b>取扱説明書</b>
v1

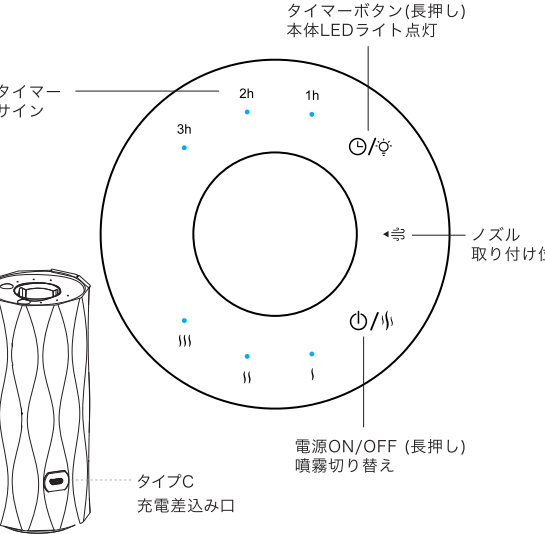

<b>ドテラ®セラミックディフューザー</b>
<b>取扱説明書</b>
v1

<b>仕様</b>	
<b>寸法</b>	83×83×202 mm
<b>材質</b>	セラミック、アルミニウム合金、PP
<b>適用床面積</b>	約10畳(19平方メートル)
<b>動作時間</b>	フル充電時 <p>レベル1 連続稼働運転約10時間</p> <p>レベル2 連続稼働運転約7時間</p> <p>レベル3 10分間急速稼働 その後連続稼働約10時間</p>
<b>充電時間</b>	約4時間(急速充電非対応)
<b>タイマー時間</b>	1時間／2時間／3時間
<b>照明</b>	LEDライトボタンON/OFF
<b>充電電圧</b>	DC 5V 1A
<b>バッテリー容量</b>	2000 mAh
<b>最大消費電力</b>	5W
<b>重量</b>	約570g
<b>対応ボトル</b>	5mL、15mL
<b>付属品</b>	USBケーブル、ボトルディップチューブ、取扱説明書

<b>製品概要</b>	
	
本体	トップカバー
トップカバー	ノズル
ノズル	本体
タイプC USBケーブル	ボトルディップチューブ (5mL/15mL)

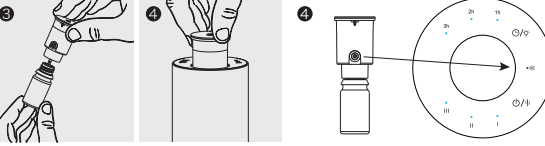
	
<b>製品概要</b>	
本体	トップカバー
トップカバー	ノズル
ノズル	本体
タイプC USBケーブル	ボトルディップチューブ (5mL/15mL)

<b>使用上の注意</b>	
<ol style="list-style-type: none"><li>エッセンシャルオイルボトルがディフューザーの中にあるときは、常にディフューザーを直立させた状態にしてください。 <ul style="list-style-type: none"><li>カーペットやラグなど、凹凸のある不安定な場所を避け、平らで硬い場所に本製品を設置してください。</li> <li>テレビやオーディオなどの電子機器にディフューザーを近づけないでください。</li> <li>エッセンシャルオイルボトルを取り付けた後、ディフューザーを倒したり、水平または逆さまに置いたりしないでください。オイルが漏れて、内部のポンプが破損する恐れがあります。</li> <li>ディフューザーは、子供やペットの手の届かないところに置いてください。お子様が製品で遊ばないように注意してください。</li></ul></li> <li>長期間使用しない場合は、エッセンシャルオイルボトルを外して、お手入れ方法に沿ってオイルをふき取り清潔な状態を保ってください。</li> <li>エッセンシャルオイルのボトルを交換する前に、ディフューザーの電源を切ってください。</li> <li>ミストの吐出量は、使用するエッセンシャルオイル、湿度や室温によって異なる場合がありますのでご了承ください。</li> <li>本製品には必ず天然抽出の純粋なエッセンシャルオイルをご使用ください。化学物質を含む香水や香料、不純物を含むエッセンシャルオイルの使用は、製品損傷の原因になる場合があります。また、濃厚で粘着性のあるオイル(サンダルウッド、ベチバー、ミルラ等)や分留ココナッツオイル(FCO)を含むブレンドオイルを使用すると、詰まりの原因となり正常に噴霧しなくなります。エッセンシャルオイルをスムーズに噴霧しない場合は、「お手入れ方法」に従ってオイルタンク内のエッセンシャルオイルをきれいに取り除いてください。</li> <li>ディフューザー使用中は、ミスト出力の妨げにならないよう注意してください。</li> <li>シンナー、ガソリンなどの腐食性・刺激性のある溶液でディフューザーを拭いたり、洗ったりしないでください。ディフューザーの故障や部品の破損・変色の原因になります。</li></ol>	

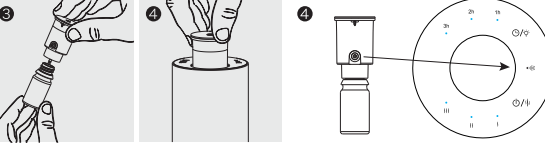
	
タイマーサイン	タイマーボタン(長押し)本体LEDライト点灯
タイマーサイン	2h
タイマーサイン	1h
タイマーサイン	3h
タイマーサイン	電源ON/OFF(長押し)噴霧切り替え
タイマーサイン	ノズル取り付け位置
タイマーサイン	タイプC充電差込み口

	
タイマーサイン	タイマーボタン(長押し)本体LEDライト点灯
タイマーサイン	2h
タイマーサイン	1h
タイマーサイン	3h
タイマーサイン	電源ON/OFF(長押し)噴霧切り替え
タイマーサイン	ノズル取り付け位置
タイマーサイン	タイプC充電差込み口

<b>安全上の注意</b>	
<p><b>安全上の注意</b> 本製品をご使用の際は、次の安全上のルールをお守りください。</p> <ol style="list-style-type: none"><li>本製品を本来の目的以外に使用しないでください。</li> <li>直射日光の当たる場所、冷蔵庫や換気扇の近く、高温になる場所に本製品を置かないでください。(適正温度：10℃～50℃)</li> <li>保護者の目の届かないところで、子供だけで本製品を使用しないでください。お子様や身体的、精神的能力の低下した方の使用は、付き添いを受けない限り避けてください。</li> <li>本製品は医療用ではありません。絶対に噴出口から直接蒸気を吸引しないでください。また、危ないので噴出口には顔を近づけないでください。万が一蒸気が目に入った場合はすぐに目を洗って下さい。違和感があるようであれば眼科を受診してください。</li> <li>製品を損傷するおそれのある使用方法にご注意ください。そのまま使用を続けると、製品の故障や破損、また感電や怪我などが発生するおそれがあります。 <ul style="list-style-type: none"><li>製品は転倒に強いものではありません。落としたり投げつけるなど強い衝撃をあたえないでください。</li> <li>煙が出たりけい傷い場合は、ただちにプラグを抜いて、使用を中止してください。</li></ul></li> <li>使用中に製品の異常などを感じましたら、ただちに使用を中止し、お客様サポートセンターまでご連絡ください。そのまま使用を続けると、発火や爆発、破損などの事故・トラブルが発生するおそれがあります。 <ul style="list-style-type: none"><li>必ず付属のUSBケーブルをご使用ください。USBケーブルが損傷している場合は、ショートする恐れがあるため、ディフューザーを使用しないでください。</li> <li>充電中のディフューザーケーブルは、濡れた手や熱いようにしないでください。感電したり、けがをしたりすることがあります。</li> <li>コンセントや配線器具の電力(ワット)、電圧(ボルト)などの定格外の使い方やタコ足配線はしないでください。</li> <li>USBケーブルを束ねたまま使用しないでください。</li> <li>USBケーブルを濡らしたり、破損したり、加工したり、無理に曲げたり、引っ張ったり、ねじったりしないでください。</li> <li>USBケーブルに重い物を載せたり、挟み込んだり、高温部に近づいたりしないでください。</li></ul></li></ol>	

<b>ご使用の前に</b>	
ご使用前にディフューザーを4時間程度充電してください。	
<b>使用方法</b>	
<b>エッセンシャルオイルボトルの取り付け方法</b>	
<ol style="list-style-type: none"><li>ドテラの5mLと15mLのエッセンシャルオイルボトルが使用できます。</li> <li>本体からノズルを取り外します。</li> <li>エッセンシャルオイルの蓋と中栓を外してから、しっかりノズルにねじ込んで取り付けてください。</li> <li>ノズルの白い突起部分を「ノズル取り付け位置」に合わせて本体に取り付けてください。</li> <li>コントロールパネルをタッチして機能を選択し、トップカバーを取り付けてください。</li> <li>バッテリーが少ない場合は付属のUSBケーブルを本体に差し込み充電をしてください。</li></ol>	
	

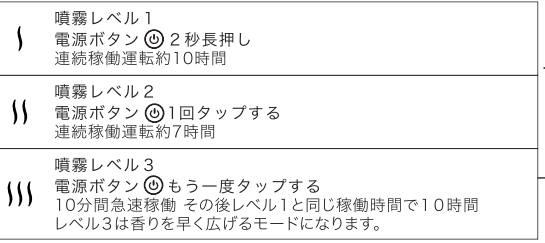
<b>ご使用の前に</b>	
ご使用前にディフューザーを4時間程度充電してください。	
<b>使用方法</b>	
<b>エッセンシャルオイルボトルの取り付け方法</b>	
<ol style="list-style-type: none"><li>ドテラの5mLと15mLのエッセンシャルオイルボトルが使用できます。</li> <li>本体からノズルを取り外します。</li> <li>エッセンシャルオイルの蓋と中栓を外してから、しっかりノズルにねじ込んで取り付けてください。</li> <li>ノズルの白い突起部分を「ノズル取り付け位置」に合わせて本体に取り付けてください。</li> <li>コントロールパネルをタッチして機能を選択し、トップカバーを取り付けてください。</li> <li>バッテリーが少ない場合は付属のUSBケーブルを本体に差し込み充電をしてください。</li></ol>	
	

<b>安全上の注意</b>	
<p><b>安全上の注意</b> 本製品をご使用の際は、次の安全上のルールをお守りください。</p> <ol style="list-style-type: none"><li>本製品を本来の目的以外に使用しないでください。</li> <li>直射日光の当たる場所、冷蔵庫や換気扇の近く、高温になる場所に本製品を置かないでください。(適正温度：10℃～50℃)</li> <li>保護者の目の届かないところで、子供だけで本製品を使用しないでください。お子様や身体的、精神的能力の低下した方の使用は、付き添いを受けない限り避けてください。</li> <li>本製品は医療用ではありません。絶対に噴出口から直接蒸気を吸引しないでください。また、危ないので噴出口には顔を近づけないでください。万が一蒸気が目に入った場合はすぐに目を洗って下さい。違和感があるようであれば眼科を受診してください。</li> <li>製品を損傷するおそれのある使用方法にご注意ください。そのまま使用を続けまると、製品の故障や破損、また感電や怪我などが発生するおそれがあります。 <ul style="list-style-type: none"><li>製品は転倒に強いものではありません。落としたり投げつけるなど強い衝撃をあたえないでください。</li> <li>煙が出たりけい傷い場合は、ただちにプラグを抜いて、使用を中止してください。</li></ul></li> <li>使用中に製品の異常などを感じましたら、ただちに使用を中止し、お客様サポートセンターまでご連絡ください。そのまま使用を続けると、発火や爆発、破損などの事故・トラブルが発生するおそれがあります。 <ul style="list-style-type: none"><li>必ず付属のUSBケーブルをご使用ください。USBケーブルが損傷している場合は、ショートする恐れがあるため、ディフューザーを使用しないでください。</li> <li>充電中のディフューザーケーブルは、濡れた手や熱いようにしないでください。感電したり、けがをしたりすることがあります。</li> <li>コンセントや配線器具の電力(ワット)、電圧(ボルト)などの定格外の使い方やタコ足配線はしないでください。</li> <li>USBケーブルを束ねたまま使用しないでください。</li> <li>USBケーブルを濡らしたり、破損したり、加工したり、無理に曲げたり、引っ張ったり、ねじったりしないでください。</li> <li>USBケーブルに重い物を載せたり、挟み込んだり、高温部に近づいたりしないでください。</li></ul></li></ol>	
<b>ご使用の前に</b>	
ご使用前にディフューザーを4時間程度充電してください。	
<b>使用方法</b>	
<b>エッセンシャルオイルボトルの取り付け方法</b>	
<ol style="list-style-type: none"><li>ドテラの5mLと15mLのエッセンシャルオイルボトルが使用できます。</li> <li>本体からノズルを取り外します。</li> <li>エッセンシャルオイルの蓋と中栓を外してから、しっかりノズルにねじ込んで取り付けてください。</li> <li>ノズルの白い突起部分を「ノズル取り付け位置」に合わせて本体に取り付けてください。</li> <li>コントロールパネルをタッチして機能を選択し、トップカバーを取り付けてください。</li> <li>バッテリーが少ない場合は付属のUSBケーブルを本体に差し込み充電をしてください。</li></ol>	
	

<b>充電方法(急速充電非対応)</b>	
<ol style="list-style-type: none"><li>付属のタイプC USBケーブルを使用します。出力電圧DC5VアダプターまたはUSBインタフェースを備えたPC / モバイル充電器 / 車の充電器等に接続します。</li> <li>充電中は、本体底のLEDライトが点滅します。完全に充電されると、本体底のLEDライトは点灯したままになります。充電中、LEDライトが点灯しますが、LEDライトボタンを押を2秒間押し続けると充電中でもLEDライトを消すこともできます。 <ul style="list-style-type: none"><li>本製品は充放電を繰り返すと、時間の経過とともに電池の効率が低下いたしますが、これは充放電式電池の正常な動作です。</li></ul></li> <li>充電が残り10%になると赤くライトが光ります。充電が0%になった場合は赤いライトが10秒間点滅しその後、電源がシャットダウンします。</li></ol>	
<b>ご注意</b>	
<ul style="list-style-type: none"><li>安全性が確認されたアダプターまたは充電器をご使用ください。</li> <li>充電中に電源ボタンが点滅しない場合は、USB充電ポートの接続を確認してください。</li></ul>	
<b>タイマーのON/OFF切り替え方法</b>	
ディフューザーの電源をONにするると1時間のタイマーが設定されます。もう一度タイマーボタンを押をタップすると2時間、3回タップすると3時間のタイマー設定ができます。4回タップするとタイマーをOFFにすることができます。	
<b>間接照明のON/OFF切り替え方法</b>	
ディフューザーの電源をONにした後にLEDライトボタンを押を2秒間長押しすると照明が点灯します。消したいときにはLEDライトボタンを押を2秒間長押しすると消すことができます。	

<b>充電方法(急速充電非対応)</b>	
<ol style="list-style-type: none"><li>付属のタイプC USBケーブルを使用します。出力電圧DC5VアダプターまたはUSBインタフェースを備えたPC / モバイル充電器 / 車の充電器等に接続します。</li> <li>充電中は、本体底のLEDライトが点滅します。完全に充電されると、本体底のLEDライトは点灯したままになります。充電中、LEDライトが点灯しますが、LEDライトボタンを押を2秒間押し続けると充電中でもLEDライトを消すこともできます。 <ul style="list-style-type: none"><li>本製品は充放電を繰り返すと、時間の経過とともに電池の効率が低下いたしますが、これは充放電式電池の正常な動作です。</li></ul></li> <li>充電が残り10%になると赤くライトが光ります。充電が0%になった場合は赤いライトが10秒間点滅しその後、電源がシャットダウンします。</li></ol>	
<b>ご注意</b>	
<ul style="list-style-type: none"><li>安全性が確認されたアダプターまたは充電器をご使用ください。</li> <li>充電中に電源ボタンが点滅しない場合は、USB充電ポートの接続を確認してください。</li></ul>	
<b>タイマーのON/OFF切り替え方法</b>	
ディフューザーの電源をONにするると1時間のタイマーが設定されます。もう一度タイマーボタンを押をタップすると2時間、3回タップすると3時間のタイマー設定ができます。4回タップするとタイマーをOFFにすることができます。	
<b>間接照明のON/OFF切り替え方法</b>	
ディフューザーの電源をONにした後にLEDライトボタンを押を2秒間長押しすると照明が点灯します。消したいときにはLEDライトボタンを押を2秒間長押しすると消すことができます。	

<b>お手入れ方法</b>	
<ol style="list-style-type: none"><li>本体にオイルがたまり始めたら、プラグを抜いて、やわらかい布と中性洗剤でやさしくふき取ってください。</li></ol>	
<b>困ったときは</b>	
<ol style="list-style-type: none"><li>製品が全く動作しない。 <ul style="list-style-type: none"><li><b>A: バッテリーが完全に放電している可能性があります。十分に充電してから、再度ご使用ください。</b></li></ul></li> <li>電源のランプが点灯せず、充電できない。 <ul style="list-style-type: none"><li><b>A: アダプターがコンセントに完全に接続されているかどうか確認してください。</b></li></ul></li> <li>ディフューザーの使用時間が短くなった。 <ul style="list-style-type: none"><li><b>A: ディフューザーの電池は消耗品であるため、購入当初に比べ、時間の経過とともに使用時間が徐々に短くなります。これは、充電式電池では一般的な現象です。</b></li></ul></li> <li>モーターは動いているが、ミストがほとんど、あるいは全く発生しない。 <ul style="list-style-type: none"><li><b>A: ノズルがディフューザー本体にしっかりと押し込まれ、隙間がないことを確認してください。隙間がある場合は一度ノズルを取り外し、ボトルのサイズに合ったディップチューブが使用されていることを確認してください。(例：5mLのボトルには5mLのディップチューブ)</b></li></ul></li></ol> <p>注意：ディップチューブの先は、ボトル内のオイル液面以下でなければミストは出てきませんのでご注意ください。</p> <ol style="list-style-type: none"><li>ディップチューブ内にオイルが溜まっている。 <ul style="list-style-type: none"><li><b>A: ディップチューブをノズルから外してきれいに拭き取るか、ディップチューブに息を吹きかけて、ディップチューブ内の空気の流れを妨げる残留オイルがないことを確認してください。</b></li></ul></li> <li>本体ディスプレイタッチセンサー部分を押しても電源が入らなかつたり、操作できない。 <ul style="list-style-type: none"><li><b>A: 手が乾燥していると機械が反応しないことがありますので、保湿を行い改めて試してください。</b></li></ul></li></ol>	

<b>ディフューザーのON/OFFの切り替え方法</b>	
<ol style="list-style-type: none"><li>電源ボタンを押を2秒間押し続けるとディフューザーの電源がONになり噴霧レベル1のランプが点灯します。電源ボタンを押を1回タップすると噴霧レベル2、もう一度電源ボタンをタップすると噴霧レベル3となり、噴霧レベル3の状態では電源ボタンを1回タップすると噴霧レベル1に戻ります。</li> <li>ディフューザーの電源がONの状態では電源ボタンを押を2秒間以上押し続けるとディフューザーがOFFになります。 <ul style="list-style-type: none"><li>※タイマーがONでない場合、4時間後に自動的にOFFになります。</li> <li>※電源ボタンを押を2秒間押し続けても電源が入らず、電源ボタンを押が3回点灯する場合は、電池残量が不足していることを示しています。すぐに充電してください。</li></ul></li></ol>	
	
<p>噴霧レベル1</p> <p>電源ボタンを押を2秒長押し</p> <p>連続稼働運転約10時間</p> <p>噴霧レベル2</p> <p>電源ボタンを押を1回タップする</p> <p>連続稼働運転約7時間</p> <p>噴霧レベル3</p> <p>電源ボタンを押をもう一度タップする</p> <p>10分間急速稼働 その後レベル1と同じ稼働時間で10時間</p> <p>レベル3は香りを広く広げるモードになります。</p>	

<b>製品保証</b>	
<p>ドテラ 1年保証 - 本製品におけるドテラの保証義務は、以下の条件に限り履行されます：doTERRA CPTG Essential Oils Japan 合同会社（以下「ドテラ」）は、本取扱説明書を遵守して本製品を使用および管理するエンドユーザー本人が購入した日から1年（保証期間）の間に、通常の使用において本製品の品質不具合および製品不良が生じた場合に保証を適用します。保証期間内に不具合が発生し、正当な申し立てが受理された場合、ドテラは (1) エンドユーザー本人へ新品のディフューザーを送送、または (2) ドテラの30日間返品ポリシーに基づいて製品代金を返金するものとします。交換品または返金をお受け取りいただく場合、交換手続きまたは返金される前に、エンドユーザーは下記お客様サポートセンターへご連絡をいただいた後、不具合対象の製品を返送する必要があります。返品された製品の所有権はドテラが有します。</p>	
<b>お問い合わせ先</b>	
ドテラ®セラミックディフューザーについてのお問い合わせは、以下のメールアドレスまでご連絡ください。 「登録番号」「氏名」「電話番号」「注文番号または購入時期」「問い合わせ内容」を記載のうえ、ドテラにご登録いただいているメールアドレスまでご連絡ください。 ※お電話での対応をご希望の場合は、その旨もお知らせください。 担当番号より、下記受付時間内に順次対応させていただきます。お問い合わせの内容によっては、返信に時間を要する場合がございます。	
<b>弊アマントレックス お客様サポートセンター</b> <b>(製品に関するお問い合わせ)</b> 受付時間：10:00～12:00、13:00～17:00（土・日・祝日を除く） 〒300-4102 茨城県土浦市本郷字原山20-27 ✉ support@entrex.co.jp ☎ 0120-813-321（音声ガイダンスのみ）	
<b>販売元：doTERRA CPTG Essential Oils Japan合同会社</b> 〒106-0031 東京都港区西麻布3-5-5 doTERRA Japanビル	